

# Cama Fowler Elétrica VLT-900



Mais segurança em ambientação hospitalar.

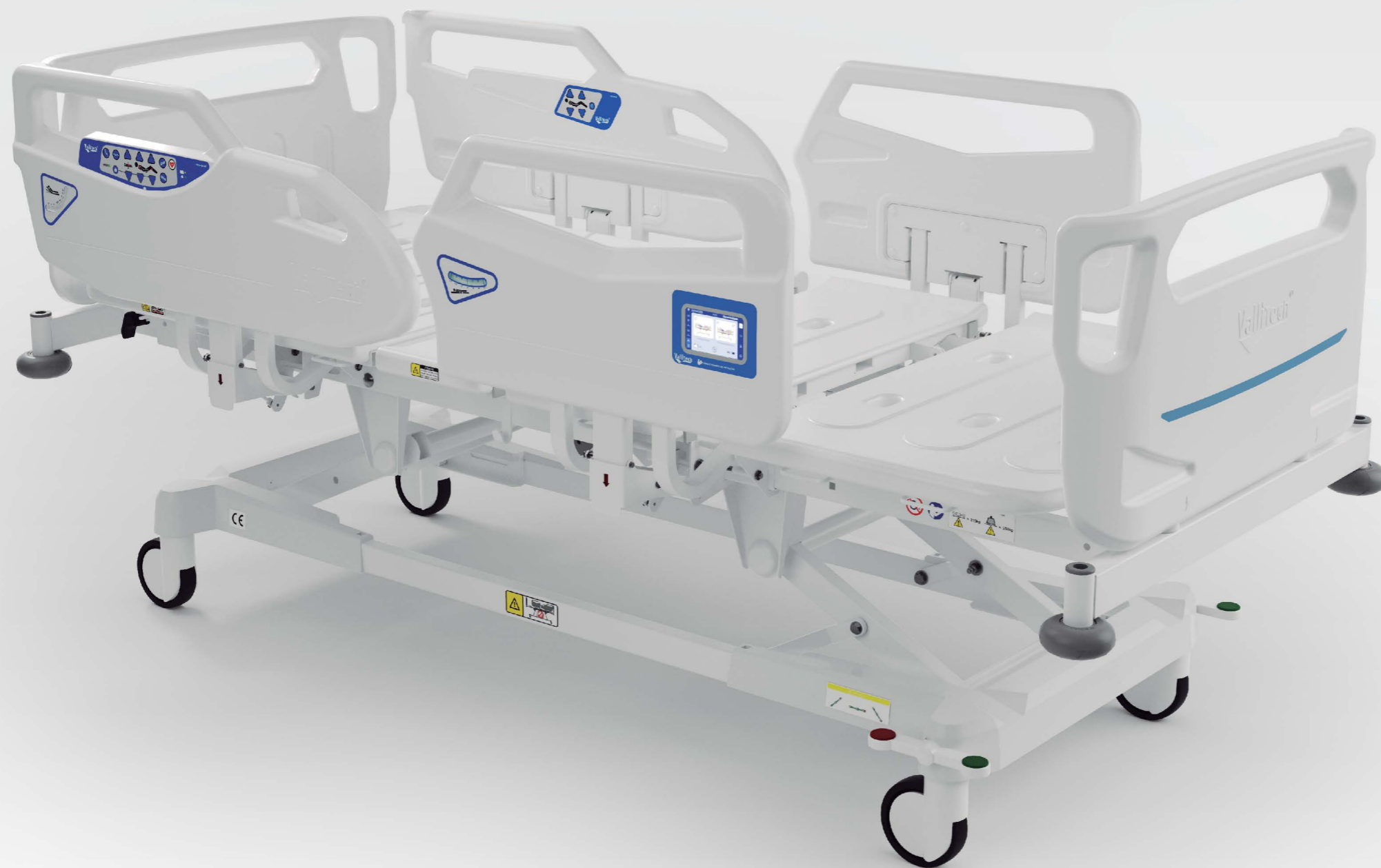


## VLT-900

É uma cama médico-cirúrgica desenvolvida para oferecer **fácil usabilidade**, sem abrir mão de **recursos avançados** que facilitam o dia a dia no cuidado assistencial de pacientes agudos. Com funcionalidades que simplificam a rotina dos enfermeiros e cuidadores, garante ao paciente a **máxima segurança**, ao mesmo tempo em que facilita e estimula sua **mobilidade**.

# VLT-900

## Cama Fowler Elétrica



A cama VLT-900 é desenvolvida com o intuito de se adequar às medidas dos hospitais em geral. Possui comprimento e largura enxutos, que facilitam o transporte da mesma e reduzem os espaços necessários para sua utilização. Características que, combinadas com sua altura baixa, facilitam a utilização pelo paciente, assim como o manuseio pela enfermagem. As grades com medidas elevadas entregam maior segurança, diminuindo o risco de queda, permitindo o uso de colchões com alturas maiores, dentro dos padrões de segurança normativos. O mecanismo de movimentação de grade requer um espaço menor para acionamento, reduzindo ainda assim os espaços laterais necessários. Possui sistema de compensação abdominal no dorso (duplo eixo pivotante), o que reduz a pressão abdominal durante a movimentação da seção dorsal.

### LEITO

Leito em 4 seções, podendo ser fabricado em chapas de aço pintadas ou em polietileno de alta densidade soprado (removível para facilitar a higienização). Possui respiros para ventilação do colchão, pontos específicos para restrição do paciente em toda sua extensão e ganchos para bolsas de coleta.

### CABECEIRA E PESEIRA

Removíveis, sopradas em polietileno de alta densidade.

### GRADES DE PROTEÇÃO LATERAL

Articuláveis, sopradas em polietileno de alta densidade, com mecanismos de destravamento e articulação no sentido lateral da cama, movimentando apenas 6,5 cm para descer a grade, utilizando um espaço lateral reduzido. Sua altura de 40 cm a partir do leito, entrega maior segurança ao usuário. Possui indicadores de ângulo de inclinação de dorso e trendelemburg embutidos.

### MOVIMENTOS

Acionamento através de motores elétricos, comandados através de teclados de membranas nas grades laterais (internas e externas). O comando na peseira é opcional. Através das membranas internas, é acessível ao paciente apenas os movimentos de dorso, pernas e luz noturna. Para o lado externo da enfermagem, é possível controlar todos os movimentos da cama, além de posições programadas como poltrona, autocontorno, trendelemburg, reverso de trendelemburg, assim como é possível o bloqueio individual das funções motoras.

### RODÍZIOS

Sistema de pedal de freio central com roda direcional localizado próximo à peseira da cama, sendo opcional freios individuais nos rodízios.



# Design. Conforto. Resistência. Durabilidade.

Uma cama para muitas tarefas

A cama médico-cirúrgica VLT-900 foi desenvolvida para oferecer fácil usabilidade, sem abrir mão de recursos avançados que facilitam o dia a dia no cuidado assistencial de pacientes agudos.

Apresenta funcionalidades que simplificam a rotina dos enfermeiros e cuidadores, garantindo ao paciente a máxima segurança ao mesmo tempo em que facilita e estimula sua mobilidade.

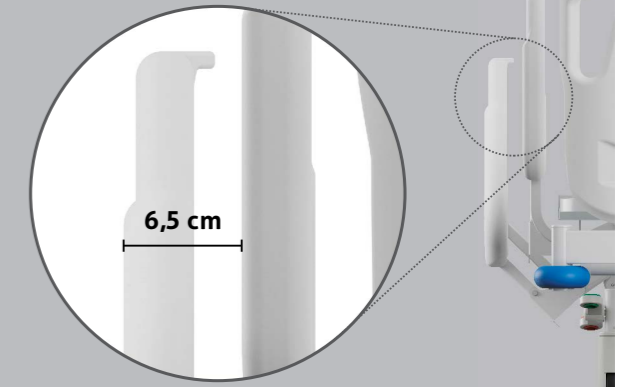
Ao ser utilizada com o Sistema de Conectividade Vallitech, se torna ainda mais poderosa na entrega de melhores resultados assistenciais, melhorando a produtividade e aliviando o estresse do profissional.



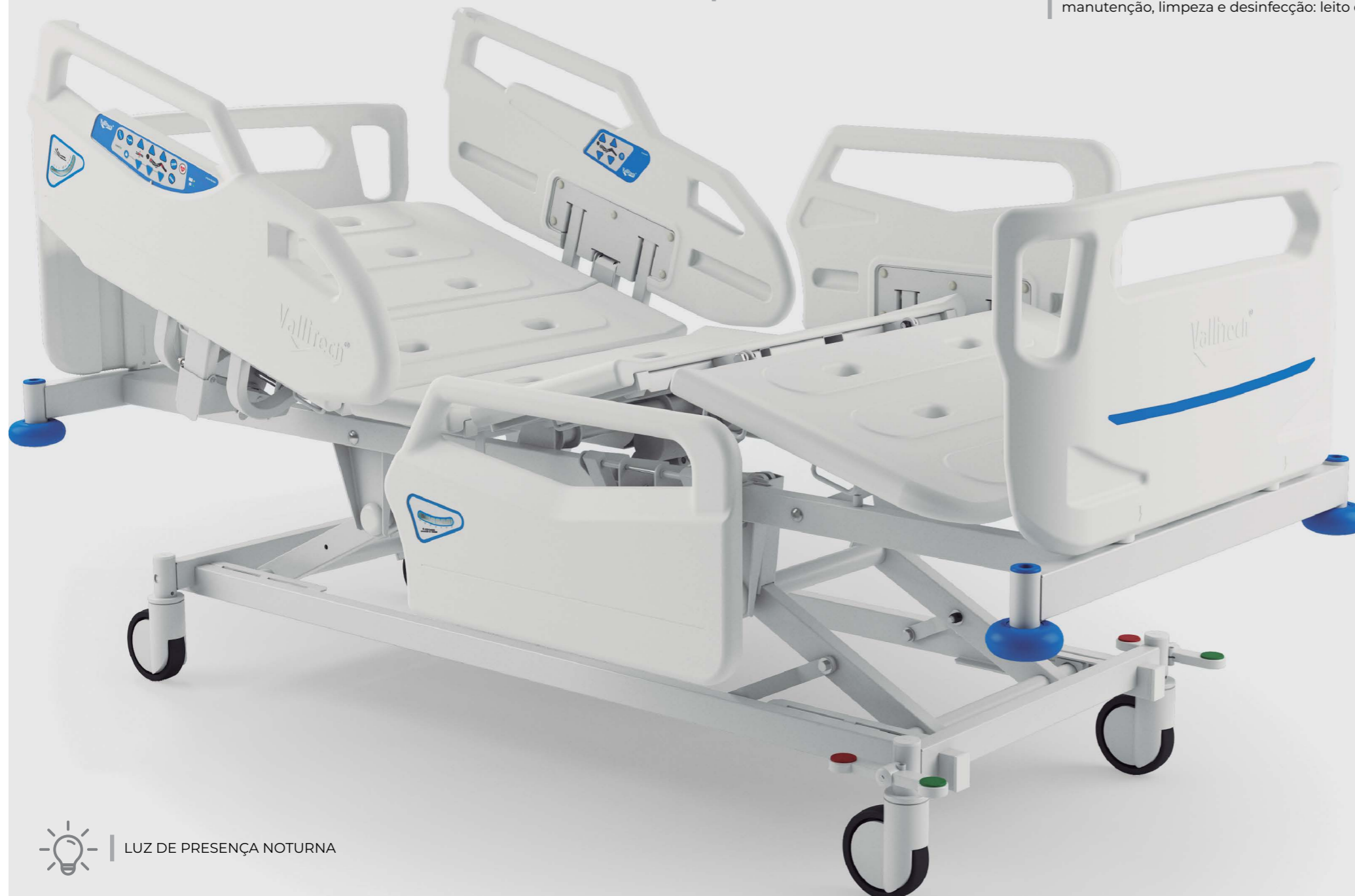
ROTA DE FUGA



Acesso fácil e imediato na operação das tarefas de manutenção, limpeza e desinfecção: leito destacável.

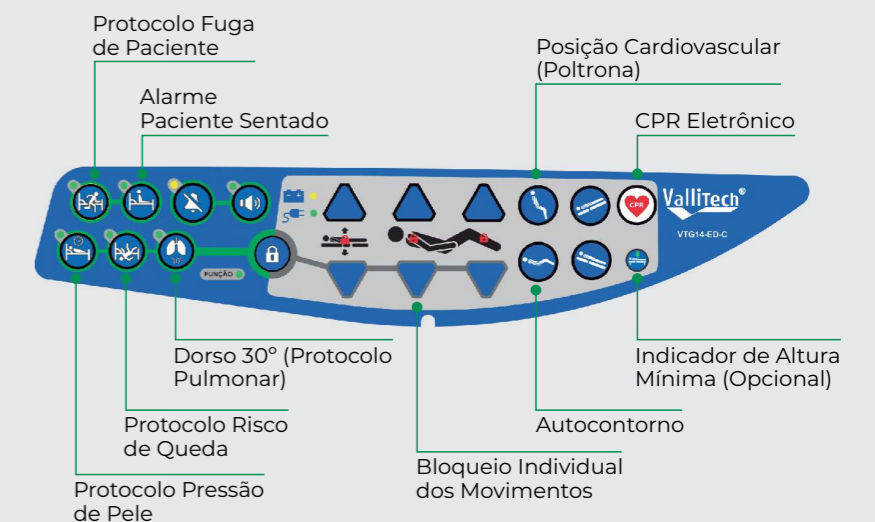


Grades bipartidas. Movimento lateral com amortecimento. Amplitude: 6,5 cm.



Leito em Polietileno de alta densidade soprado. Alta resistência e durabilidade, aliada a facilidade de higienização devido a sua possibilidade de remoção.

MEMBRANA COM ALARMES  
Disponível apenas para sistemas com conectividade.



LUZ DE PRESENÇA NOTURNA

# Funcionalidades

- CPR-Acionamento de retorno rápido do dorso.
- Medidor de grau de dorso e trendelemburg.
- Sistema de compensação abdominal.
- Colchão 3 camadas dupla face perfilado com capa de couro e zíper.
- Freio individual nas 4 rodas.
- Freio central com roda direcional
- Comando de enfermagem na peseira.
- 5ª roda.
- Suporte de soro.
- Extensor de leito. (com opção de acionamento elétrico e manual)
- Leito em chapa.
- Balança Digital.
- Controle a fio.
- Quadro balcânico.
- Bandeja de lençol.
- Trapézio.
- Movimento de inclinação lateral.

## COLCHÕES

Colchões: Espuma básica ou viscoelástica com ou sem capa antichama, bactericida, impermeável, respirável e soldado eletronicamente.

Colchão ativo de prevenção de úlceras por pressão, com compressor a ar.



LEITO RADIOTRANSARENTE



5ª RODA



EXTENSOR DE LEITO



ALAVANCAS CPR MANUAL



LEITO EM CHAPA DE AÇO



OPÇÃO CAMA (LARGURA REDUZIDA)

CONSULTE  
**VLT-900**  
Cama Fowler Elétrica (Largura Reduzida)



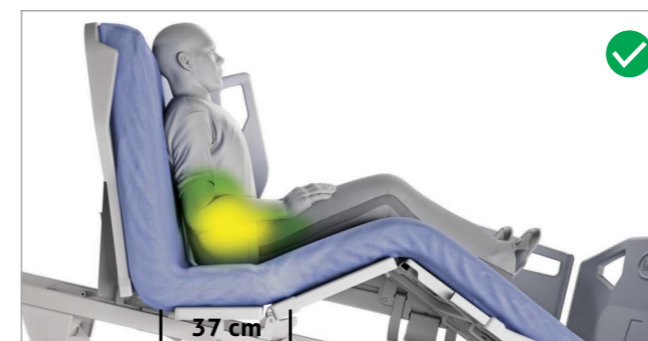
Segurança  
do Paciente

Conformidade com IEC 60601-2-52



Grades de proteção lateral articuláveis em polietileno de alta densidade, certificadas pela nova norma ABNT NBR IEC 60601-2-52:2013, que padroniza medidas de segurança para o paciente como: altura mínima das grades de 220 mm (acima do colchão) cobrindo mais de 50% do leito, espaçamentos menores de 60 mm entre as grades laterais e entre cabeceira/peseira e as grades laterais, aberturas embutidas nas grades/cabeceira/peseira menores que 120 mm e outros espaçamentos evitando aprisionamento de pescoço, tórax e cabeça. Possui mecanismo de destravamento e movimentação no sentido lateral da cama, permitindo o recolhimento para baixo do leito, facilitando a transferência do paciente e evitando problemas com pacientes sondados.

Sistema de Compensação Abdominal

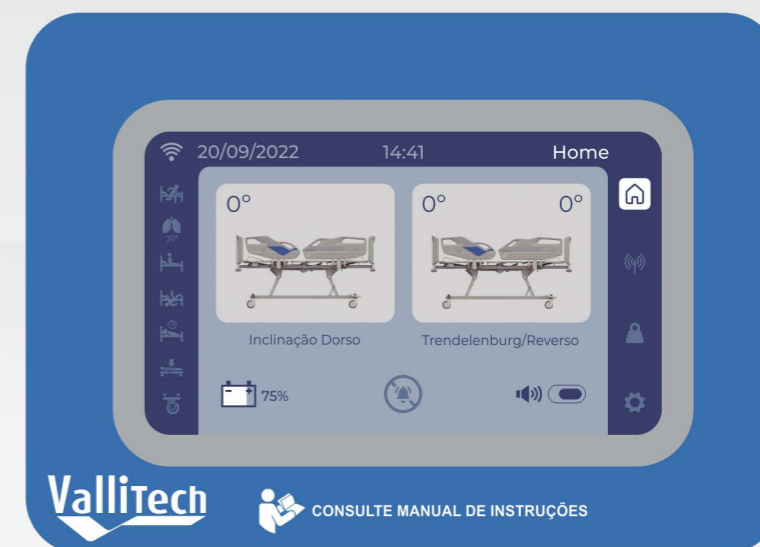
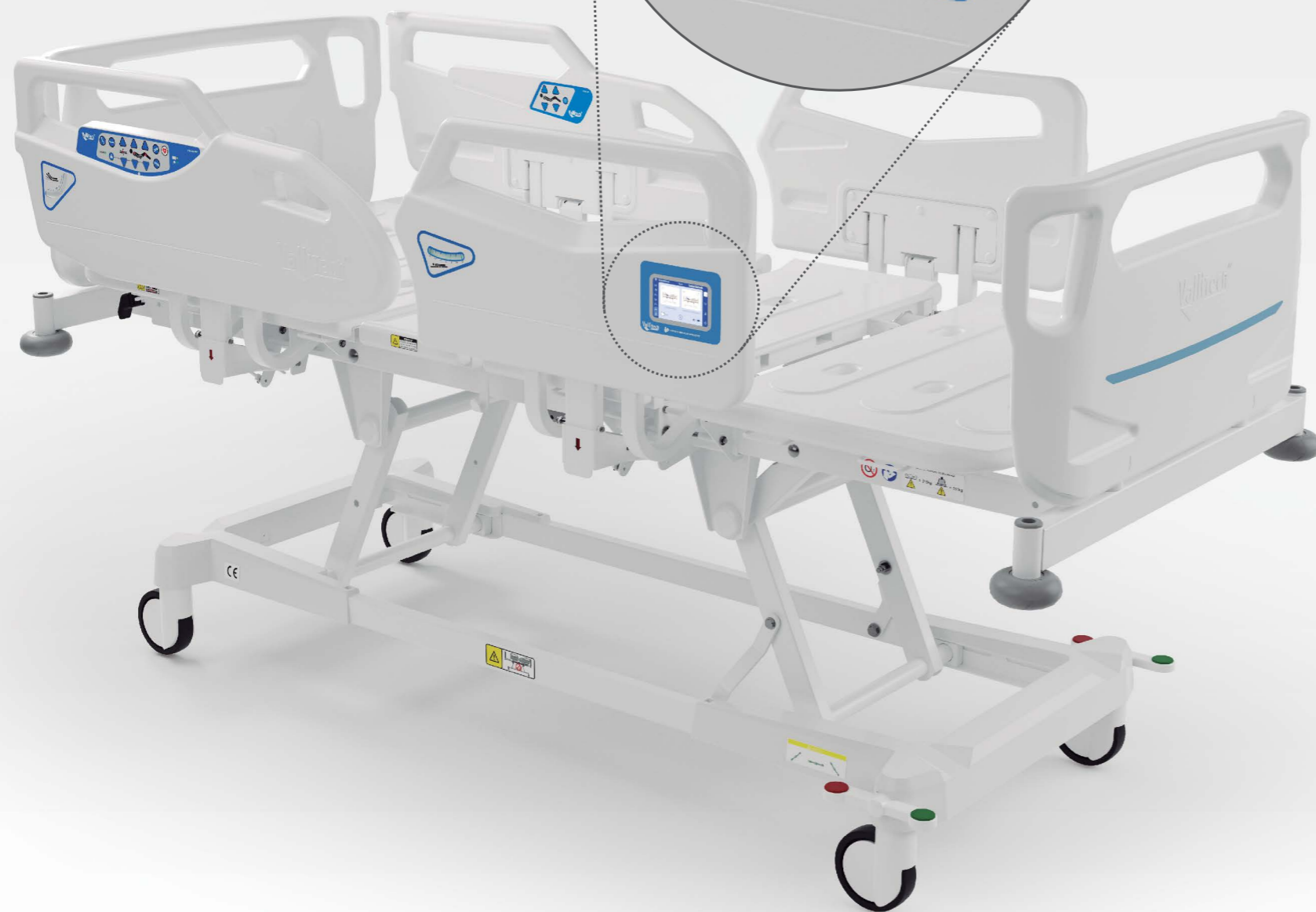


Sistema de compensação abdominal desenvolvido para reduzir a pressão no abdômen do paciente, onde uma compensação de 110 mm de deslocamento no dorso é realizada durante sua movimentação.

## VLT-900

Cama com Display LCM Opcional

Display LCM touchscreen para operação do sistema de conectividade, balança digital e monitoramento de manutenção da cama.



## Interface Gráfica

Um Display LCM (módulo de cristal líquido) embutido na grade, com controladores gráficos especiais, colorido e com interação por touchscreen é o suporte da interface gráfica. A operação é intuitiva, facilitando a visualização do estado da cama pelo corpo de cuidadores e pela equipe de Engenharia Clínica.

Oferece visualizações das informações do paciente, como ângulo de dorso, de trendelenburg e reverso, ativação de protocolos de cuidados médicos. Qualquer alteração detectada iniciará um alarme sonoro na cama e um pop-up será iniciado no display indicando qual protocolo foi ativado.

Nas camas com balança integrada, será exibido no display um histórico com pesos armazenados do paciente, cálculo de IMC (índice de massa corpórea), zeramento e tara da balança.

O estado de manutenção da cama pode ser acompanhado através das telas de Engenharia Clínica, que disponibilizam informações como tensão e nível de carga da bateria, limites, correntes, sobrecargas, tempo de uso, fator de envelhecimento de cada um dos motores e o status de cada um dos sensores da cama.



**Comando de Grade e Supervisor (Opcional):** permite controlar bloqueios de grades e funções da cama em posição de supervisionamento.



## Conectividade

O sistema de conectividade foi desenvolvido para monitoramento remoto da cama diretamente no posto de enfermagem.

Com o auxílio de sensores, protocolos foram pré-definidos diretamente no processador da cama, permitindo um melhor controle na redução de queda de pacientes, tempos de atendimento, chamadas de enfermagem, posicionamento de paciente no leito, grau de inclinação de dorso por problemas pulmonares e intervalos para mudança de decúbito afim de proporcionar maior conforto e evitar complicações devido à imobilidade prolongada, tais como: descomprimir as áreas de pro-

minências ósseas, prevenir complicações pulmonares e úlceras por pressão e estimular a circulação.

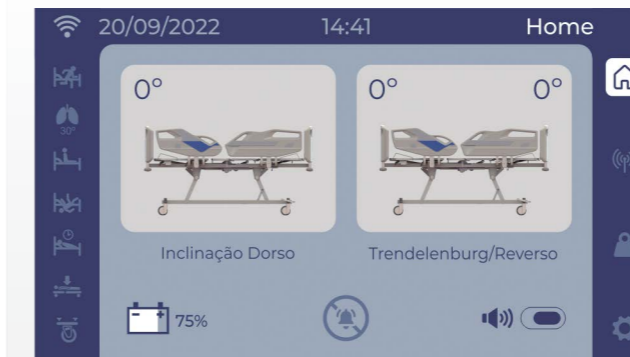
Quando os protocolos estão ativados, a cama monitora suas funções e se alguma alteração for detectada, um alarme sonoro na cama e um pop-up na tela de monitoramento na enfermagem será iniciado.

Pontos monitorados: grades, freios, altura da cama, presença de paciente no leito, paciente deitado ou sentado, peso, inclinação de dorso e tempo de mudança de decúbito.



## Principais Seções do Sistema de Conectividade

A interface do Display LCM apresenta 3 áreas principais diretamente ligadas ao cuidado do paciente. A Home onde são apresentados status gerais de inclinação do leito e dorso. A seção da Conectividade, propriamente dita, onde são ativados e monitorados os protocolos de cuidado. E a seção Balança, que monitora dados de peso, variação de peso, altura e IMC do paciente, possibilitando gravação de dados e visualização de histórico.



Status de Inclinação Leito e Dorso



Protocolos de Cuidado



Episódio de Alerta

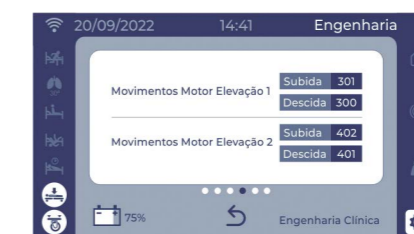
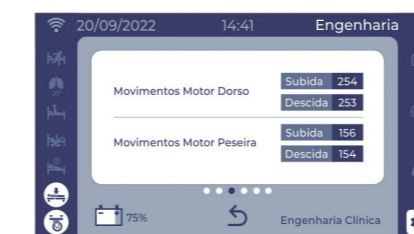
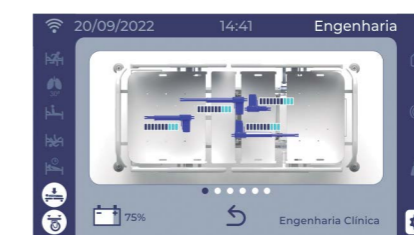


Dados de Peso, Variação de Peso, Altura e IMC



## Engenharia Clínica

Para o time de Engenharia Clínica da instituição de saúde, o sistema fornece informações estratégicas para avaliação da integridade e sobreuso do equipamento, monitorando desempenho e vida útil. Assim como os dados de integração à rede.



# WeAssist

## Movimentar camas nunca foi tão fácil

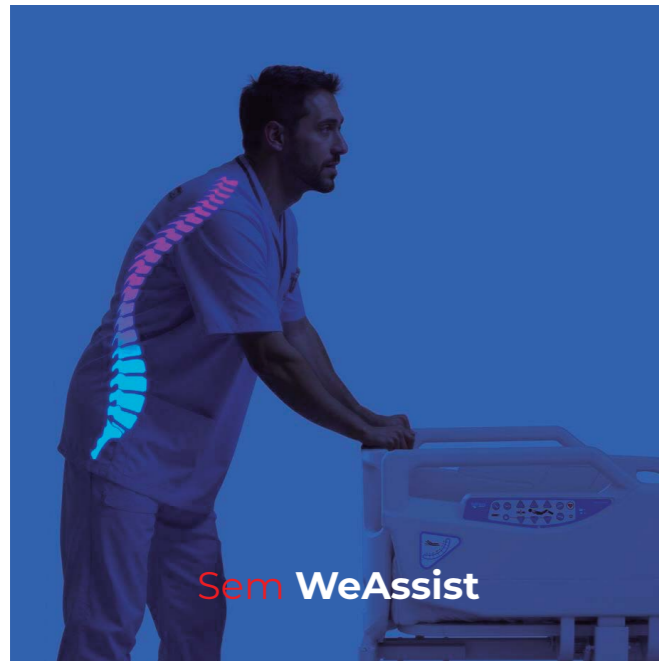


**WeAssist™** é uma tecnologia inteligente e intuitiva para rodas, especialmente desenvolvida para facilitar a rotina hospitalar, tornando o deslocamento de camas com o paciente muito mais simples, seguro e eficiente.

A cama se move automaticamente junto com o condutor, graças a um software baseado em algoritmos e ao rodízio **WeAssist™**, que torna simples iniciar, virar e parar a cama ao empurrar ou puxar. O movimento é detectado pelo software

e refletido pelo rodízio, que imediatamente auxilia nos movimentos com base na inclinação, declive, força de empuxo e peso.

O **We Assist™** não só apoia os profissionais no trabalho, mas também protege a sua saúde. Chegou a hora de cuidar melhor dos profissionais que cuidam de todos nós.



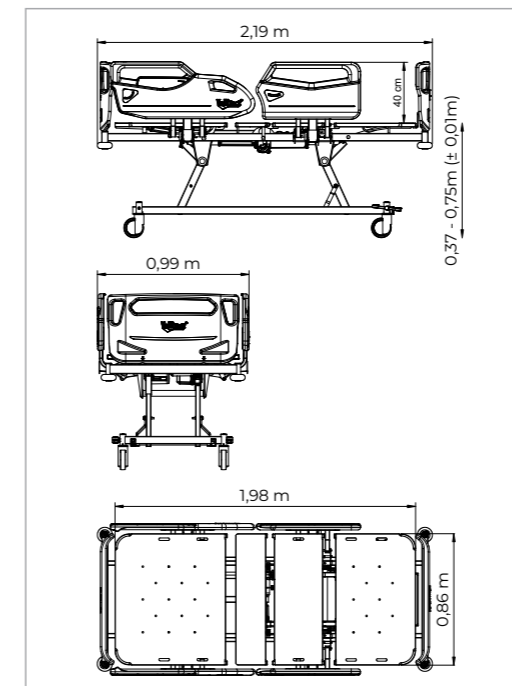
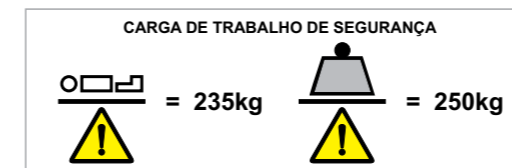
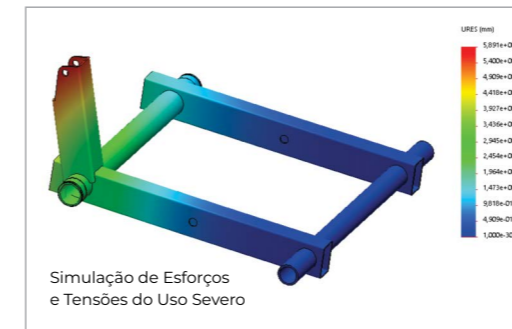
# Parâmetros Técnicos

As camas Vallitech são projetadas e fabricadas para garantir que o giro no dia a dia no hospital não traga desgaste prematuro e/ou permanente aos equipamentos.

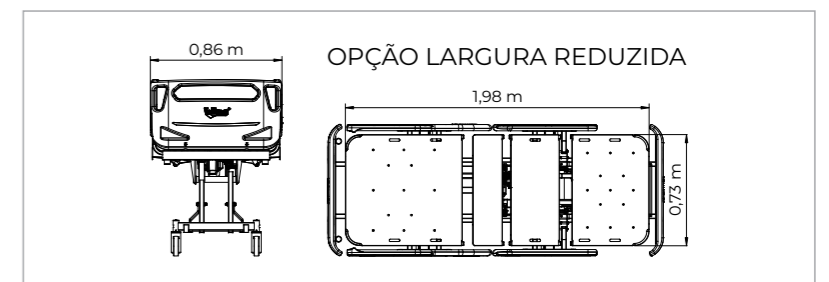
São produzidas com estrutura em aço carbono de alta qualidade, recobertos com pintura eletrostática e projetadas com o auxílio de softwares de engenharia de elementos finitos, que simulam os esforços e tensões do uso severo dentro de um hospital.

Com esses resultados é possível prever e reforçar os principais pontos de exigência, trazendo uma vida útil muito maior ao produto.

São ensaiadas exaustivamente em laboratório e na fábrica para garantir uma vida útil estendida de 10 anos, sem ruídos, vibrações e deformações.



| Função  | Parâmetro   |
|---|---|
| Comprimento total   | 2,19 m (± 0,01 m)   |
| Comprimento Total com Extensor (opcional)                                 | 2,50 m (± 0,01 m)   |
| Largura com as grades levantadas  | 0,99 m (± 0,01 m)   |
| Variação de altura  | 0,37 m - 0,75 m (± 0,01 m)  |
| Plataforma do colchão   | 0,86 m x 2,00 m (± 0,01 m)  |
| Grau de dorso máximo  | 70° (± 5)   |
| Grau de pernas máximo   | 30° (± 5)   |
| Trendelenburg   | 15,5° +- 2°   |
| Trendelenburg reverso   | - 15,5° +- 2°   |
| Altura das grades a partir da plataforma do colchão                       | 40 cm   |
| Altura máxima de colchão indicada   | 16 cm   |
| Carga máxima de segurança   | 250 kg  |
| Compensação abnominal ao levantar a seção do dorso (duplo eixo pivotante) | 12 cm +- 2 cm   |
| Afastamento lateral da grade ao recolher (baixar)                         | 6,5 cm  |
| Dimensão dos rodízios   | 100, 125 e 150 mm   |
| Sistema de freio  | Central por pedal (padrão) ou individual no rodízio (opcional)                |
| 5ª Roda   | Opcional  |
| CPR mecânico e eletrônico   | Sim   |
| Dorso radiotransparente (raio X)  | Opcional  |
| Extensor de leito (31 cm)   | Opcional  |
| Suporte para oxigênio   | Opcional  |
| Cabeceira e peseira removíveis  | Sim   |
| Botão posição cardíaca  | Padrão  |
| Para-choques rotativos nos 4 cantos da cama                               | Padrão  |
| Soquete para suporte de soro nos 4 cantos da cama                         | Padrão  |
| Luz noturna   | Opcional  |
| Indicador de grau de dorso  | Padrão  |
| Indicador de grau de Trendelenburg e reverso                              | Padrão  |
| Trendelenburg   | Interno e Externo (padrão)<br>Peseira (opcional)<br>Controle a Fio (opcional) |
| Teclados de membranas nas grades  |   |
| Suporte para bolsa de coleta  | Padrão  |
| Leito   | Leito em polietileno soprado ou aço pintado                                   |
| Local para restrição de paciente  | Padrão  |
| Autocontorno  | Padrão  |
| Suporte de soro   | Opcional  |
| Teclado na peseira  | Opcional  |
| Alarmes de saída de paciente  | Opcional  |
| Alarme de paciente sentado  | Opcional  |
| Alarme de pressão de pele   | Opcional  |
| Alarme de risco de queda  | Opcional  |
| Alarme de freios ativados   | Opcional  |
| Alarme dorso 30°  | Opcional  |
| Chamada de enfermagem   | Opcional  |
| Indicador altura mínima   | Opcional  |
| Colchão espuma simples  | Opcional  |
| Colchão viscoelástico dupla densidade                                     | Opcional  |
| Alimentação   | 100 - 240 VAC, 50 - 60 Hz   |
| Backup bateria  | Sim   |
| Proteção contra água  | IPX4  |
| Normas regulatórias   | IEC 60601-1<br>IEC 6.0601-2-52<br>IEC 60601-1-2                               |





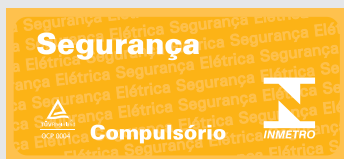
Inovando em Segurança Hospitalar



BOAS PRÁTICAS DE FABRICAÇÃO



Autorização de funcionamento junto ao Ministério da Saúde / Agência Nacional de Vigilância Sanitária nº 801.056-7.



CAMAS ELÉTRICAS

