

# VLT-680

## Sofá-Cama

OPCIONAL: Sofá fixo com variação no comprimento do assento.



### ESTRUTURA

Estrutura interna em tubos e chapas de aço carbono, garantindo a resistência mecânica necessária para o severo uso diário de um hospital.

### ASSENTO

Assento em espuma D28 e D28 Soft não deformáveis, almofadas D23 Soft e revestimento em couro sintético (opcional couro natural).

### ENCOSTO

Totalmente revestido e com almofadas removíveis.

### PÉS

Pés em aço inoxidável polido. Rodízios em uma das laterais, facilitando a extração do sofá do quarto caso seja necessária.

### BRAÇOS

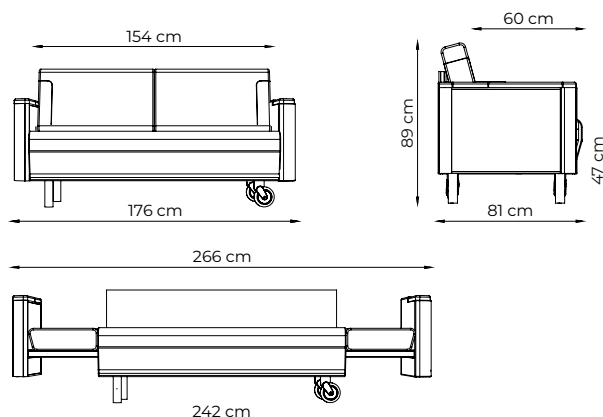
Deslizantes, transformando a área do assento em uma cama.

### PINTURA

Pintura eletrostática a pó com eficiência anticorrosiva por meio de fosfatização.

### OPCIONAIS

- Sem rodízios.
- Acabamento dos braços madeirado.



### CARGA DE TRABALHO DE SEGURANÇA

