

VLT-580

Poltrona Reclinável Retrátil



Mais segurança em ambientação hospitalar.



ESTRUTURA

Estrutura interna em tubos e chapas de aço carbono cobertos por pintura eletrostática, garantindo a resistência mecânica necessária para o severo uso diário de um hospital.

ESTOFAMENTO

Assento em espuma D-28 Soft não deformável, encosto D-26 Soft e revestimento em couro sintético. Base do assento em molas zig-zag, tornando o conjunto mais confortável.

MECANISMOS

Mecanismo Zero-Wall, permitindo uma proximidade com a parede no momento de reclinar o encosto. Permite 3 posições: fechado, leitura e reclinado. Proporciona o máximo conforto com o mínimo de esforço. Disponível nas opções manual e elétrica.

BRAÇOS

Estofados, estruturados em tubos e chapas de aço.

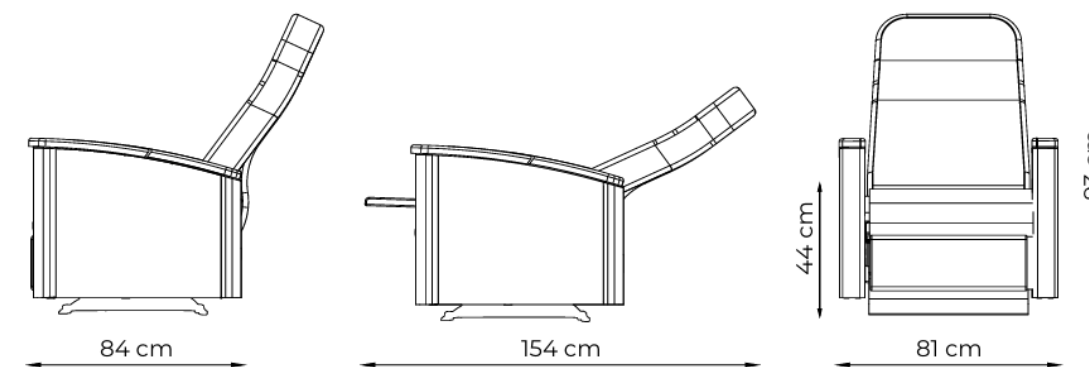
OPCIONAL

- Braço com detalhe madeirado.

OPCIONAIS:

- Rodízio de 3" com freio
- Mesa lateral dobrável
- Suporte para coleta de sangue em Pu, ajustável.
- Alça de transporte em PU
- Suporte para pés extensível

CARGA DE TRABALHO DE SEGURANÇA





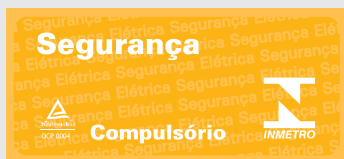
Inovando em Segurança Hospitalar



BOAS PRÁTICAS DE FABRICAÇÃO



Autorização de funcionamento junto ao Ministério da Saúde / Agência Nacional de Vigilância Sanitária nº 801.056-7.



CAMAS ELÉTRICAS

