

# Cama Berço Fowler Infantil VLT-220



Mais segurança em ambientação hospitalar.

# VLT-220

## Cama Berço Fowler Infantil Elétrica



### BASE

Revestida com acabamento termoplástico com suporte de cilindro integrado na opção com elevação de altura.

### LEITO

Articulável em 4 seções, com movimentos fowler dorso, pernas e coxas, fabricado em chapas de aço carbono pintadas (opcional termoplástico). Movimentos esses realizados por motores elétricos ou manivelas, dependendo da escolha a ser adquirida.

### PARA-CHOQUES

Rotativos de alto impacto, confeccionados em borracha, localizados nos quatro cantos da cama.

### CABECEIRA E PESEIRA

Removíveis, em polietileno de alta densidade.

### GRADES DE PROTEÇÃO LATERAL

Retráteis, em alumínio, com travamento na lateral da cama. Espaçamento de 6cm entre os balaústres. A grade possui sistema de amortecimento de queda, evitando que desça com velocidade e prevenindo acidentes. Grade também possui regulagem em 5 posições de altura, facilitando o trabalho do corpo de enfermagem.

### ALTURA

A cama infantil possui um opcional de elevação de altura elétrica e movimento de trendelemburg e reverso trendelemburg para um melhor atendimento das necessidades de internamento. Movimentos esses, realizados por duas colunas de motores. Na versão manual o trendelemburg é realizado através de mola a gás.

### COMANDOS

Realizados através do satélite na peseira e/ou controle a fio. Quando utilizado satélite de peseira, os movimentos podem ser realizados a escolha. Também quando escolhido satélite na peseira, botões únicos de CPR elétrico e trendelemburg estão disponíveis. O movimento de Trendelemburg é comandado através de mola a gás.

### RODÍZIOS

Com freios individuais

### PINTURA

Pintura eletrostática a pó, com eficiência anticorrosiva por meio do processo nano-ceramic de fosfatização.

### OPCIONAIS

- Suporte de soro.

**Comando de Grade e Supervisor** (Opcional): permite controlar bloqueios de grades e funções da cama em posição de supervisionamento.



Facilidade de acesso ao paciente.



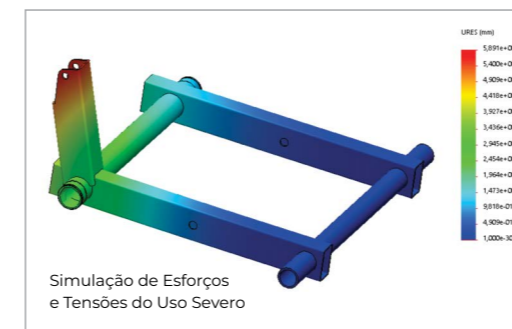
## Parâmetros Técnicos

As camas Vallitech são projetadas e fabricadas para garantir que o giro no dia a dia no hospital não traga desgaste prematuro e/ou permanente aos equipamentos.

São produzidas com estrutura em aço carbono de alta qualidade, recobertos com pintura eletrostática e projetadas com o auxílio de softwares de engenharia de elementos finitos, que simulam os esforços e tensões do uso severo dentro de um hospital.

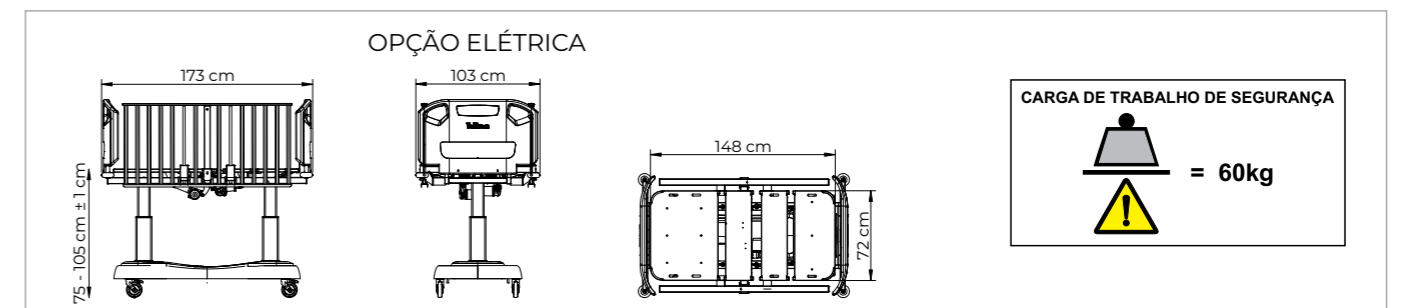
Com esses resultados é possível prever e reforçar os principais pontos de exigência, trazendo uma vida útil muito maior ao produto.

São ensaiadas exaustivamente em laboratório e na fábrica para garantir uma vida útil estendida de 10 anos, sem ruídos, vibrações e deformações.



Função	Parâmetro
Comprimento total	1,73m (± 0,01 m)
Largura total	1,03 m (±0,01 m)
Altura opção fixa (manual ou elétrico)	0,75 m (± 0,01 m)
Variação de altura (opcional elétrico)*	0,75 m – 1,05 m (± 0,01 m)
Plataforma do colchão	0,72 m x 1,48 m (± 0,01 m)
Grau de dorso máximo (manual ou elétrico)	60° (± 5°)
Grau de pernas máximo (manual ou elétrico)	25° (± 5°)
Trendelenburg (pneumático na versão manual e motorizado na versão elétrica)	16° (± 2°)
Trendelenburg reverso (somente versão com elevação)*	16° (± 2°)
Altura das grades a partir da plataforma do colchão	53 cm
Altura máxima de colchão indicada	12 cm
Carga máxima de segurança	60 kg
Dimensão dos rodízios	100, 125 e 150 mm
Sistema de freio	Individual no rodízio ou central por pedal (opcional)
CPR mecânico	Opcional
CPR eletrônico*	Padrão na versão elétrica
Dorso radiotransparente (raio x)	Opcional
Suporte para oxigênio	Opcional na versão manual e fixa elétrica Padrão na versão elétrica com elevação de altura
Cabeceira e peseira removíveis	Padrão
Grades laterais	Alumínio com espaçamentos 6 cm
Soquete para suporte de soro nos 4 cantos da cama	Padrão
Luz noturna*	Padrão
Controle (versão elétrica)*	Controle a fio e/ou satélite de peseira
Suporte para bolsa de coleta	Padrão
Leito	Chapa pintada (padrão) ABS (opcional)
Autocontorno*	Padrão
Suporte de soro	Opcional
Alarmes de saída de paciente*	Opcional
Alarme de paciente sentado*	Opcional
Alarme de pressão de pele*	Opcional
Alarme de risco de queda*	Opcional
Alarme de freios ativados*	Opcional
Alarme dorso 30°*	Opcional
Indicador altura mínima*	Opcional
Monitoramento remoto*	Opcional
Alimentação*	100 – 240 VAC, 50 – 60 Hz
Backup Bateria *	Sim
Proteção contra água*	IPX4
Balança Digital*	Opcional
Normas Regulatórias	IEC 60601-1 IEC 60601-1-2

\*Disponível somente na versão elétrica





Inovando em Segurança Hospitalar



BOAS PRÁTICAS DE  
FABRICAÇÃO



Autorização de funcionamento junto ao Ministério da Saúde / Agência Nacional de  
Vigilância Sanitária nº 801.056-7.

