



Inovando em Segurança Hospitalar



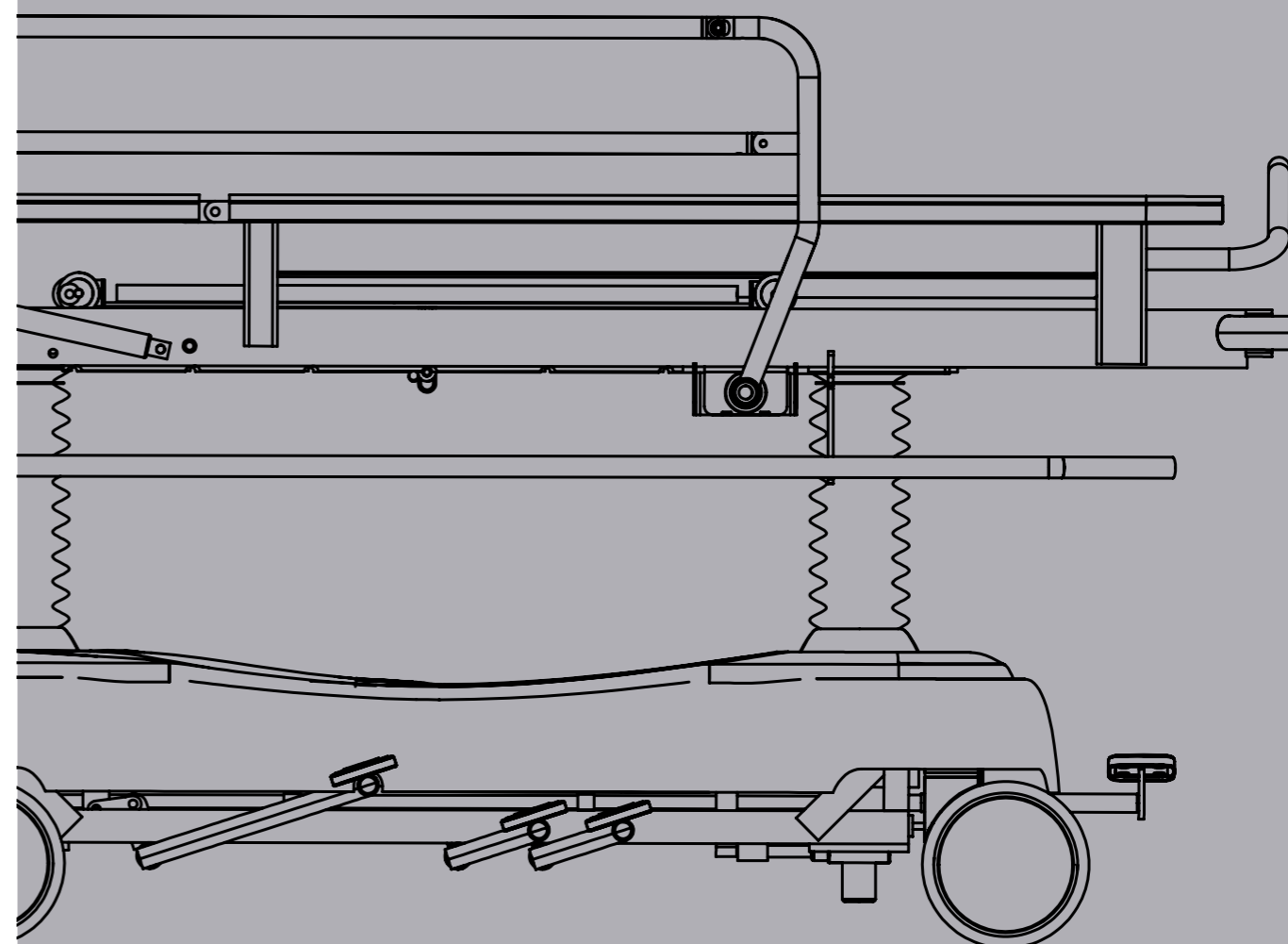
BOAS PRÁTICAS DE FABRICAÇÃO



Autorização de funcionamento junto ao Ministério da Saúde / Agência Nacional de Vigilância Sanitária nº 801.056-7.



Maca Hidráulica de Colunas VLT-714



VLT-714

Maca Hidráulica de Colunas



BASE
Carenagem inferior de material termoformado com alta resistência, possuindo uma cavidade para cilindro de oxigênio e outra para objetos do paciente.

LEITO
Estrutura com longarinas, construída com tubos retangulares 30 x 70 mm. Leito construído com tubos quadrados de 25 x 25 mm, sendo articulável e rádio transparente. Possui sistema de gaveta de raio-x que se movimenta livremente abaixo do leito, possibilitando raio x em toda a sua extensão sem incomodar o paciente.

PARA-CHOQUES
Proteções de parede laterais, frontais rotativos nos quatro cantos da maca.

ACABAMENTOS
Empurradores em ambos os sentidos da maca.

GRADES DE PROTEÇÃO LATERAL
Grades laterais articuladas em tubo redondo inox.

MOVIMENTOS
Movimentos do dorso acionado por duplo sistema pneumático. Sistema de elevação por duas colunas hidráulicas acionado por pedais, possibilita elevação de altura, trendelemburg e reverso trendelemburg. Movimentos fowler de pernas e dorso.

RODÍZIOS
Rodado de 8" de diâmetro com sistema de freio central, sendo uma roda direcional.

ACESSÓRIOS
Acompanha colchonete em espuma, revestido em courvim, com altura de 5 cm, e suporte de soro inox.

